

**POL-STOWEST**

NALEŻY DO  
KRAJOWE  
FORUM  
CHŁODNICTWA



**KLIMATYZACJA**

**WENTYLACJA**

**CHŁODNICTWO**

**KABLE GRZEWcze**

**EPDM**

# HEATER

Nagrzewnice wodne

**ZAWSZE NAJLEPSZA CENA!**

<b>HEATER</b> Nagrzewnice wodne	Moc [kW]	Cena netto PLN
Nagrzewnica HEATER X20	10-20	1.039
Nagrzewnica HEATER X30	15-30	1.249
Nagrzewnica HEATER X50	25-50	1.399
Konsola montażowa		89
Regulator prędkości obrotowej		199
Siłownik zaworu		89
Dwudrogowy zawór wodny		129
Termostat pomieszczeniowy		69
Termostat programowalny		209
Przewody elastyczne – komplet 2 szt.		119

iHEATone to europejski producent urządzeń do ogrzewania i wentylacji obiektów przemysłowych. Specjalizujemy się w dostarczaniu prostych, sprawdzonych i estetycznych nagrzewnic wodnych HEATER. Filozofia iHEATone opiera się na trzech filarach:

## ● SIMPLE – prostota.

W każdym obszarze naszego działania wdramy możliwie najprostsze rozwiązania. Sprawnie pomagamy w doborze urządzeń, błyskawicznie dostarczamy urządzenia. Same nagrzewnice HEATER to proste i bezawaryjne rozwiązanie gwarantujące bezproblemową eksploatację.

## ● ECONOMY – dobra cena.

iHEATone na wzór tanich linii lotniczych optymalizuje procedury i koszty we wszystkich możliwych obszarach działania. Dzięki prostej lekkiej strukturze organizacyjnej i niskim kosztom funkcjonowania możemy zaproponować ofertę, która pozwoli w bardzo ekonomiczny sposób ogrzać każdy obiekt przemysłowy.

## ● QUICK – szybkość.

iHEATone stawia na szybkie działanie. Możesz oczekiwać od nas błyskawicznej reakcji i pomocy w doborze urządzeń, obsłudze procesu zamówienia i dostawy. Proces obsługi gwarancyjnej trwa zaledwie kilka godzin po otrzymaniu zgłoszenia.

DESIGN

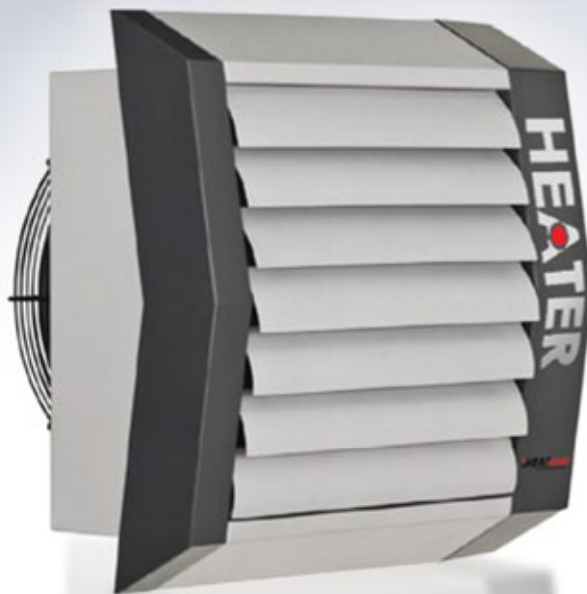
Lekki i ponadczasowy design HEATER doskonale podkreśla nowoczesny charakter instalacji grzewczej w obiekcie.

WENTYLATOR

Prosty, sprawdzony i wytrzymały wentylator zapewnia długą i bezawaryjną pracę. Pełna regulacja wydajności pracy dzięki regulatorowi prędkości obrotowej.

WYMIENNIK

Jedno, dwu oraz trzyrzędowy wymiennik zapewnia pełną elastyczność pracy i optymalny dobór nagrzewnicy do danej instalacji grzewczej.



OBUDOWA

Trwała, malowana proszkowo obudowa wraz z systemem kierowanych żaluzji zapewnia ją pełne bezpieczeństwo pracy w najtrudniejszych warunkach.

AUTOMATYKA

Prosty i sprawdzony układ automatyki gwarantuje pełną kontrolę nad parametrami pracy nagrzewnicy HEATER.

## Zalety nagrzewnic wodnych **HEATER**

- Nowoczesny design, trwała obudowa
- Zakres parametrów – 20–50 kW
- Zawsze najlepsza cena – już od 1.039 PLN

Parametry	Jednostka	HEATER <sup>X20</sup>	HEATER <sup>X30</sup>	HEATER <sup>X50</sup>
Ilość rzędów nagrzewnicy	-	1	2	3
Maksymalny wydatek powietrza	[m <sup>3</sup> /h]	3300	3000	2800
Zakres mocy grzewczej	[kW]	10-20	15-30	25-50
Pobór prądu	[A]	0,9	0,9	0,9
Maksymalne ciśnienie robocze	[Mpa]	1,6	1,6	1,6
Maksymalny zasięg powietrza	[m]	20	20	20
Średnica króćców przyłączeniowych	[cale]	1/2"	3/4"	3/4"
Napięcie zasilania	[V/Hz]	230/50	230/50	230/50
Moc silnika	[kW]	0,18	0,18	0,18
Obroty silnika	[obr/min]	1380	1380	1380
IP silnika	-	IP54	IP54	IP54
Waga	[kg]	22	25	27

### HEATER<sup>X20</sup>

T wody wlot/wydot	70/50					80/60					90/70				
T pow. wlotowego	0	5	10	15	20	0	5	10	15	20	0	5	10	15	20
Przepływ powietrza 3300 m <sup>3</sup> /h (prędkość 3)															
Moc grzewcza kW	13,8	12,3	11,8	10,7	8,8	16,7	15,6	14,6	13,6	12,6	20,3	18,6	17,6	16,4	15,4
T pow. wylotowego °C	12,4	16,7	20,6	24,4	28,3	15,1	19,3	23,5	27,3	31,1	17,9	22,2	26,4	30,8	35,1
Przepływ wody m <sup>3</sup> /h	0,54	0,50	0,47	0,43	0,40	0,65	0,61	0,58	0,54	0,50	0,80	0,76	0,72	0,68	0,65
Spadek ciśnienia kPa	5,5	4,9	4,3	3,7	3,1	7,8	7,2	6,6	6,0	5,4	10,3	9,7	9,1	8,5	7,9

### HEATER<sup>X30</sup>

T wody wlot/wydot	70/50					80/60					90/70				
T pow. wlotowego	0	5	10	15	20	0	5	10	15	20	0	5	10	15	20
Przepływ powietrza 3000 m <sup>3</sup> /h (prędkość 3)															
Moc grzewcza kW	21,5	19,2	18,6	17,1	15,6	25,9	24,1	22,8	21,0	19,7	30,1	28,6	26,9	25,3	23,7
T pow. wylotowego °C	18,1	21,6	25,0	28,1	31,6	29,2	32,5	35,8	39,0	42,1	32,7	36,0	39,2	42,2	45,5
Przepływ wody m <sup>3</sup> /h	1,15	1,08	1,01	0,94	0,86	1,40	1,33	1,26	1,19	1,12	1,69	1,62	1,55	1,48	1,40
Spadek ciśnienia kPa	6,6	6,4	6,2	6,0	5,8	9,7	9,5	9,3	9,0	8,8	12,7	12,0	11,3	10,5	9,9

### HEATER<sup>X50</sup>

T wody wlot/wydot	70/50					80/60					90/70				
T pow. wlotowego	0	5	10	15	20	0	5	10	15	20	0	5	10	15	20
Przepływ powietrza 2800 m <sup>3</sup> /h (prędkość 3)															
Moc grzewcza kW	37,3	31,2	26,3	21,0	15,9	42,5	39,1	35,5	32,2	28,7	49,6	46,1	42,6	39,2	35,8
T pow. wylotowego °C	33,5	35,8	38,2	40,6	43,2	38,7	41,1	44,0	46,3	48,6	43,9	45,7	47,8	49,7	51,2
Przepływ wody m <sup>3</sup> /h	1,58	1,51	1,44	1,37	1,30	1,94	1,87	1,80	1,73	1,66	2,34	2,27	2,20	2,12	2,05
Spadek ciśnienia kPa	9,8	9,2	8,6	8,0	7,3	12,8	12,2	11,6	11,0	10,3	15,8	14,9	14,1	13,3	12,5



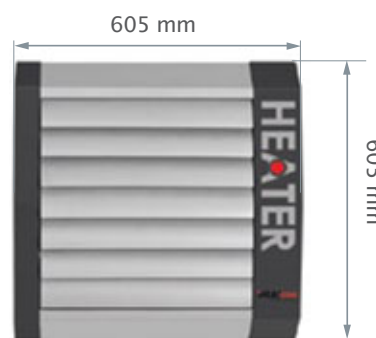
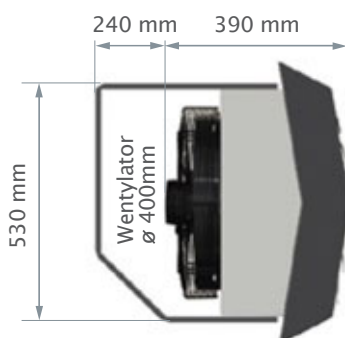
Regulator prędkości



Termostat programowalny

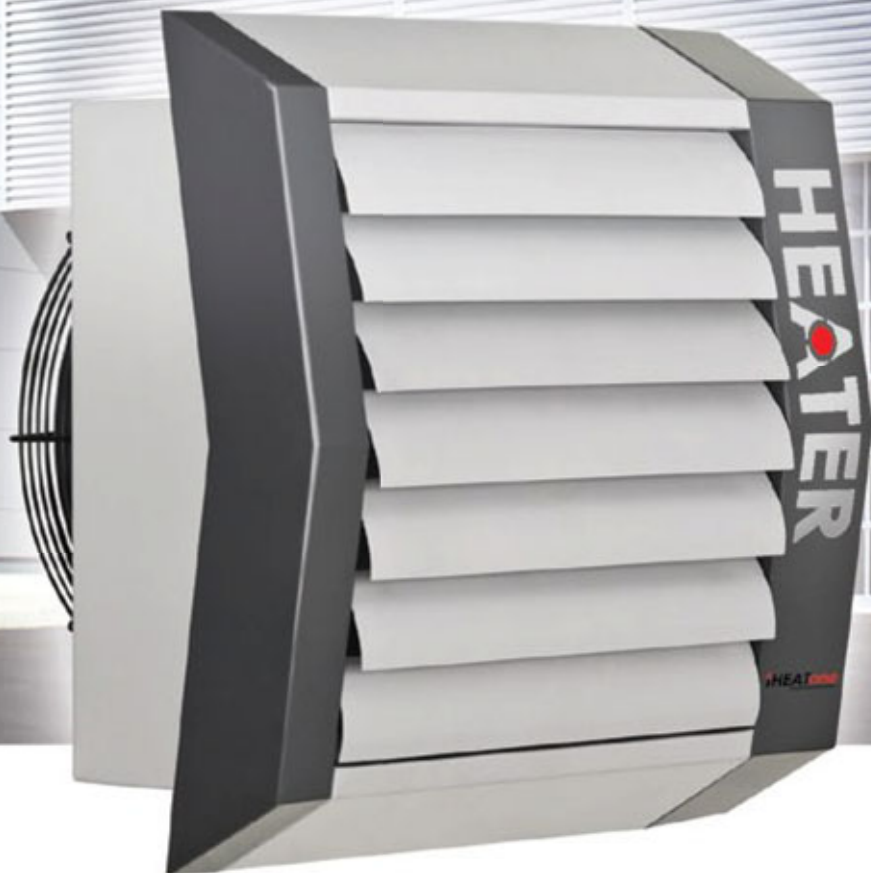


Zawór z siłownikiem





**iHEATone**  
simple economy quick



**POL-STOWEST** SP.ZO.O.

[www.stowest.pl](http://www.stowest.pl)

[info@pol-stowest.com.pl](mailto:info@pol-stowest.com.pl)

**Wrocław**  
ul. Długosza 41/47  
51-162 Wrocław  
tel.: +48 71 373 64 82  
fax: +48 71 373 64 83

Przedstawicielstwo Gdańsk  
tel.: kom. 691 311 057  
tel.: +48 58 761 90 75  
fax: +48 58 761 90 76  
[gdansk@pol-stowest.com.pl](mailto:gdansk@pol-stowest.com.pl)

**Zapraszamy  
do  
współpracy!**

